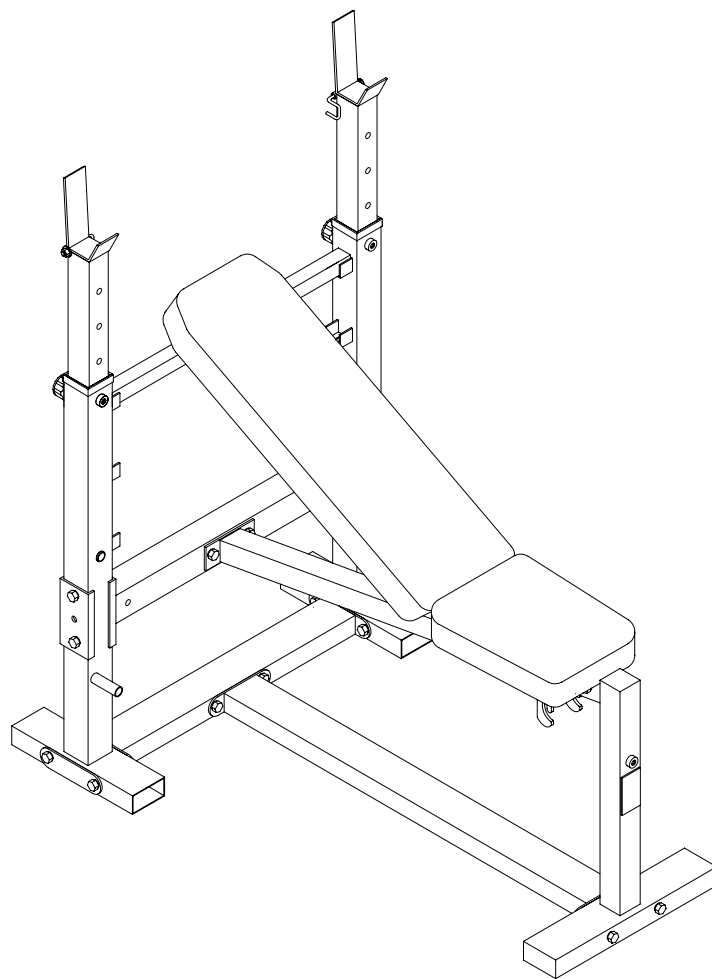




# HANDLEIDING

## Joy Sport Classic



Eventueel uit te breiden met diverse accessoires naar u keuze ZOALS:

LATPULLYTOWER (brederugspier triceps)

LEGCURL (beenspieren)

BICEPSBANKJE, (armspieren)

BUTTERFLY'S/PECKDECK (borstspier)

Vraag bij Uw dealer naar deze accesoires.

# Joy Sport Importeur

Fitness-Import  
Timmermannsweg 46  
5813 AP Ysselsteyn (LB)  
info@joysport.nl  
www.joysport.nl

## Geachte klant,

Wij feliciteren u met de aankoop van dit **JOY SPORT** product.  
Tevens wensen wij u veel sportplezier toe met uw goede keuze.  
Volg aandachtig de montage handleiding.  
Mocht u nog vragen hebben dan helpen wij u graag verder.

## Garantie,

Deze garantie geldt gedurende 12 maanden voor elke fabricagefout aan uw **JOY SPORT** product die door een **JOY SPORT** dealer werd verkocht.  
Wanneer u garantie claimt biedt **JOY SPORT** de mogelijkheid om naar eigen goeddunken het defecte apparaat of het betreffende onderdeel te herstellen of te vervangen.  
De transportkosten van en naar onze werkplaats worden uitgesloten van deze garantie, en zijn dus voor rekening van de bezitter van het product.  
Wanneer u aanspraak wenst te maken op garantie gaat u met het aankoopbewijs naar de dealer waar u uw product heeft gekocht.  
De dealer zal uw claim dan verder afhandelen.

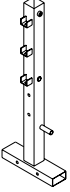
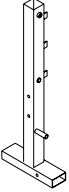
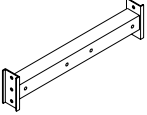
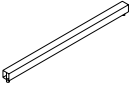
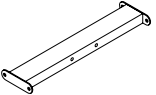

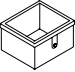
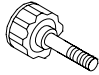
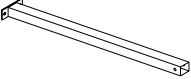
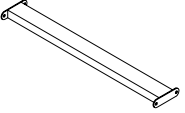
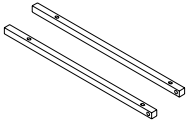
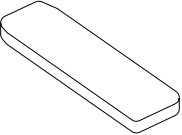
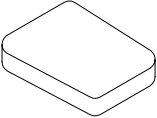
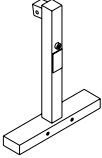
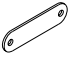
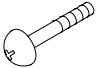
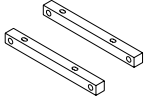
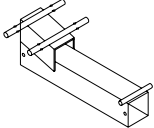

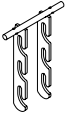
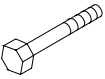
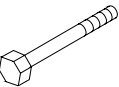






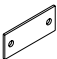
## Garantie uitsluitingen,

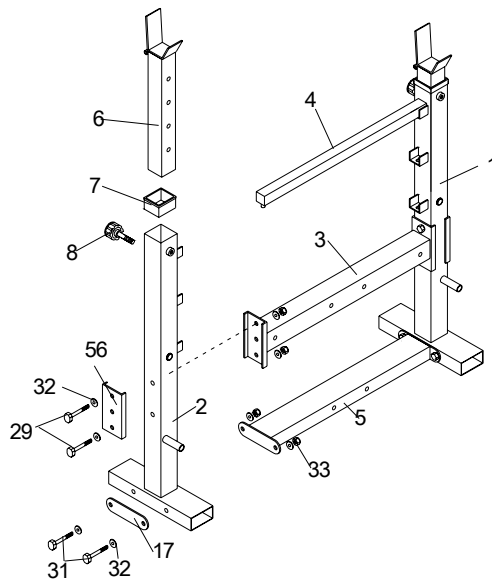
De garantie geldt niet voor: de normale slijtage, de gevolgen van een ondeskundige handeling, of beschadiging door de koper of door derden zelf, en defecten die aan extreme omstandigheden te wijten zijn.  
De garantie kan ook niet worden geclaimd wanneer de originele constructie of uitrusting werd gewijzigd, of wanneer geen originele **JOY SPORT** onderdelen voor de reparatie werden gebruikt.  
De fabrikant kan niet verantwoordelijk gesteld worden voor schade, verlies of kosten, direct of indirect ten gevolg van gebruik van dit apparaat.

Fitness-Import  
Timmermannsweg 46  
5813 AP Ysselsteyn (LB)  
info@joysport.nl  
www.joysport.nl

## ONDERDELENLIJST

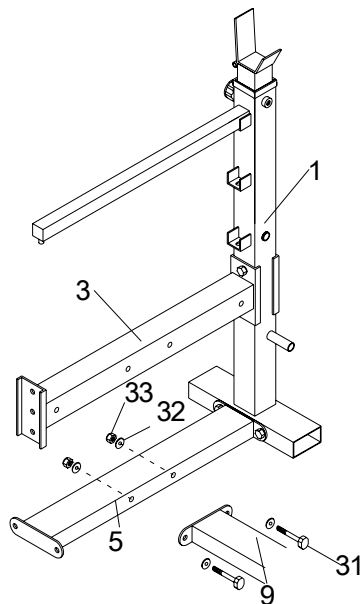
ONDERDEEL NR:	BESCHRIJVING	AANTAL
01	RECHTER HOOFDFRAME	1
02	LINKER HOOFDFRAME	1
03	TUSSEN BEVESTIGING	1
04	VERZETSTANG	1
05	TUSSENVERBINDING	1
06	GEWICHTHOUDER	2
07	60*50mm PLASTIC BUS	4
08	M10*60 KNOP	2
09	HOOFDFRAME	1
10	TUSSENBEVESTIGING	1
11	FRAME BANKJE	2
12	RUG ZITTING	1
13	ZITTING	1
14	LEGCURL HOUDER	1
17	STALE PLAAT	3
22	M6*40mm KRUIS BOUT	8
23	ZITTING FRAME	2
25	RUG ZITTING FRAME	1
26	POP PIN KNOP	1
27	ZITTING VERSTELLER	1
29	M10*85mm BOUT	6
31	M10*105mm BOUT	8
32	M10 RING	28
33	M10 BORGMOER	22
43	BEVEILIGING VOOR STANG	2
53	M10*65mm BOUT	1
56	STALEN PLAAT	2
59	M6 RING	10
61	M6 BORGMOER	2
69	STALEN PLAAT	1

01 	02 	03 	04 	05 
06 	07 	08 	09 	10 
11 	12 	13 	14 	17 
22  M6 X40mm	23 	25 	26 	27 
29  M10X85mm	31  M10X105mm	32  M10	33  M10	43 
56 	59  M6	61  M6	69 	



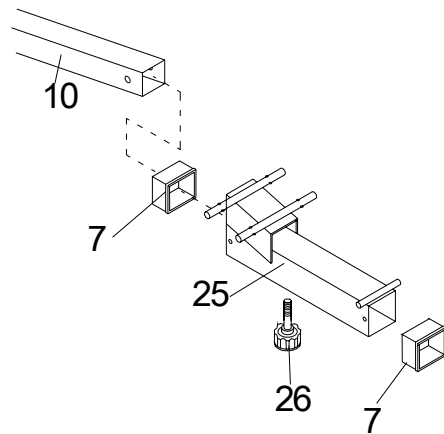
## STAP 1

1. Monteer het hoofdframe (1)(2) aan de tussenverbinding (5) ,met bout(31), M10 ring(32),stalen plaat(17) en borgmoeren(33)zoals aangegeven op de tekening hierboven.
2. Monteer de tussenbevestiging (3) aan het hoofdframe (1)(2),met bout (29), ring (32), stalen plaat (56) en borgmoeren (33) zoals aangegeven op de tekening hierboven.
3. Plaats de verzetstang(4) tussen het hoofdframe (1)(2) op uw gewenste hoogte.
4. Monteer de plastic bus (7) in het hoofdframe (1)(2) . Monteer nu de gewichtshouder(6) in het hoofdframe (1)(2) zet dit vast met de knop(8).



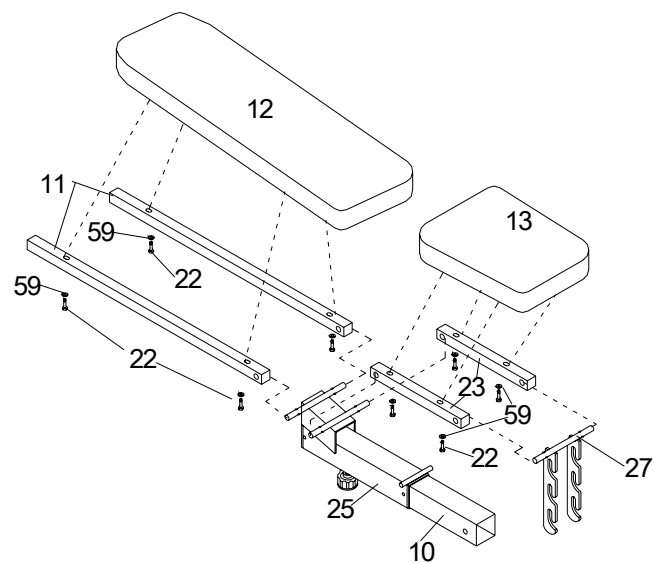
## STAP 2

1. Monteer het hoofdframe(9) aan de tussenverbinding(5) met bout(31), ring(32) en M10 borgmoer(33).



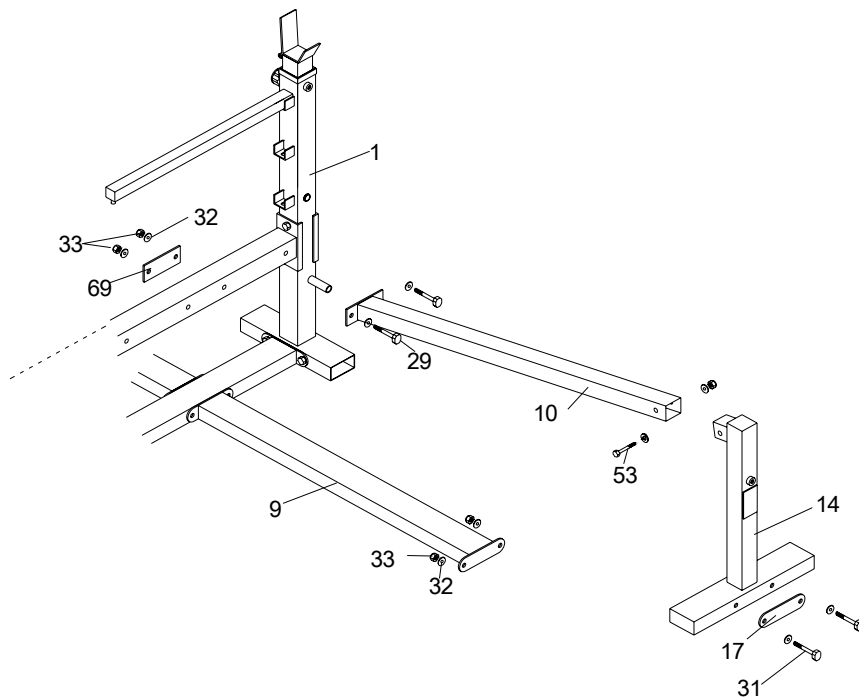
### STAP 3

1. Monteer het plastic busje (7) in het rugzitting frame(25). Monteer nu de tussenverbinding (10) in het rug zitting frame(25) Zet het vast met de pop pin knop(26).



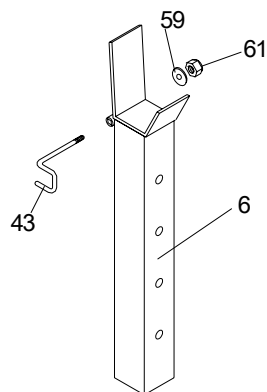
### STAP 4

1. Monteer het frame van het bankje (11) aan het rug zitting frame(25). Laat de rugzitting(12) rusten op de verzetstang (4).
2. Zet de rugzitting(12) vast op het frame (11) met bout(22).
3. Monteer het zittingframe(23) op het rug zitting frame(25). En de zitting versteller(27).
4. Zet de zitting vast(13) op het zitting frame (23) met bout(22).



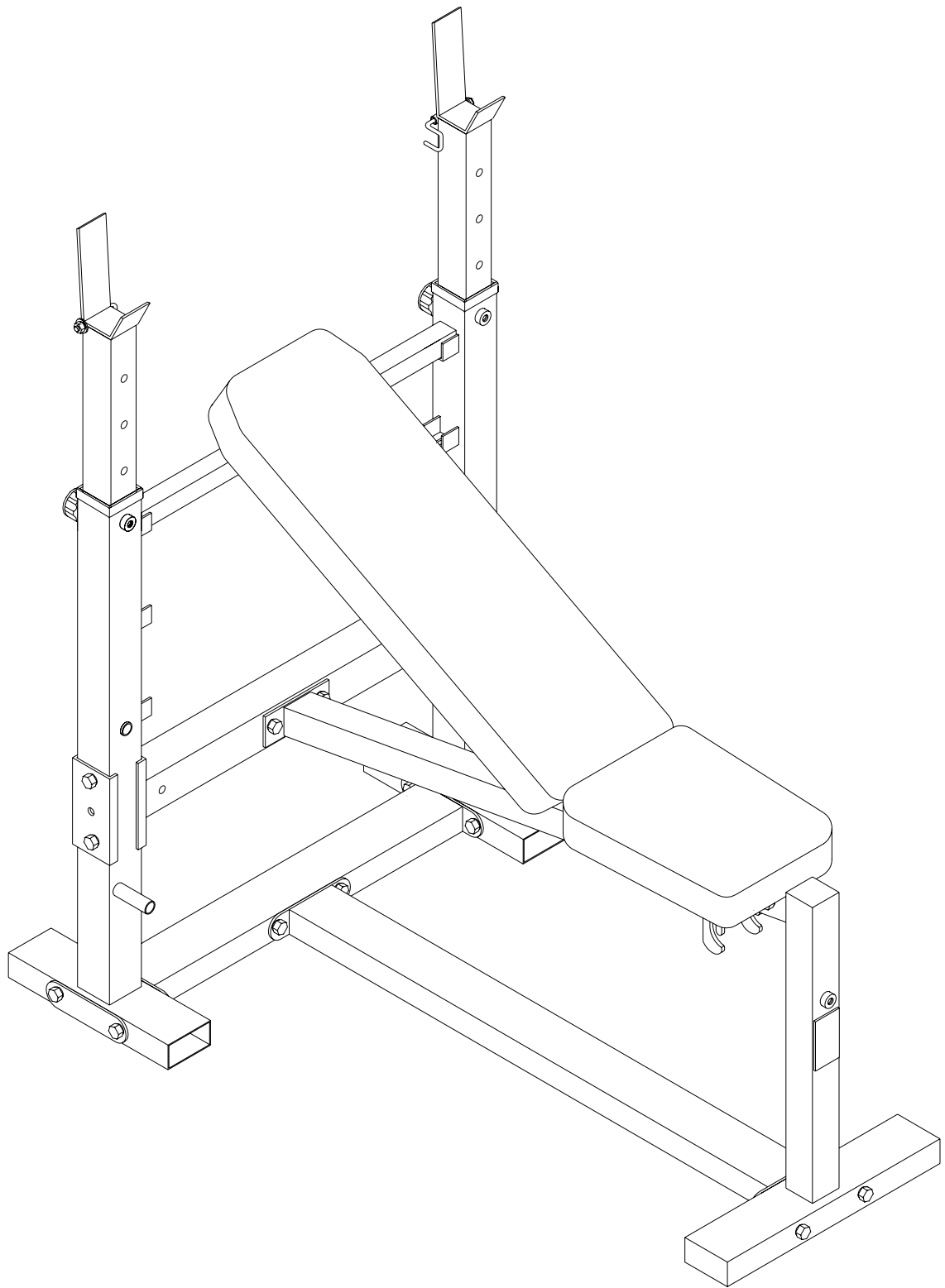
## STAP 5

1. Monteer de legcurl houder(14) in de tussenverbinding (10) zet dit vast met bout(53), ring(32), en borgmoeren(33).
2. Monteer de tussenverbinding(3) aan de tussenverbinding (10) met bout(29), ring(32), stalen plaat(69) en borgmoer(33).
3. Monteer het hoofdframe(9) aan de legcurl houder(14), met bout(31), ring(32), stalen plaat(17), en borgmoer(33).



## STAP 6

1. Monteer de beveiliging voor de stang(43) in de gewichtshouder(6), met ring (59), en borgmoer(61).

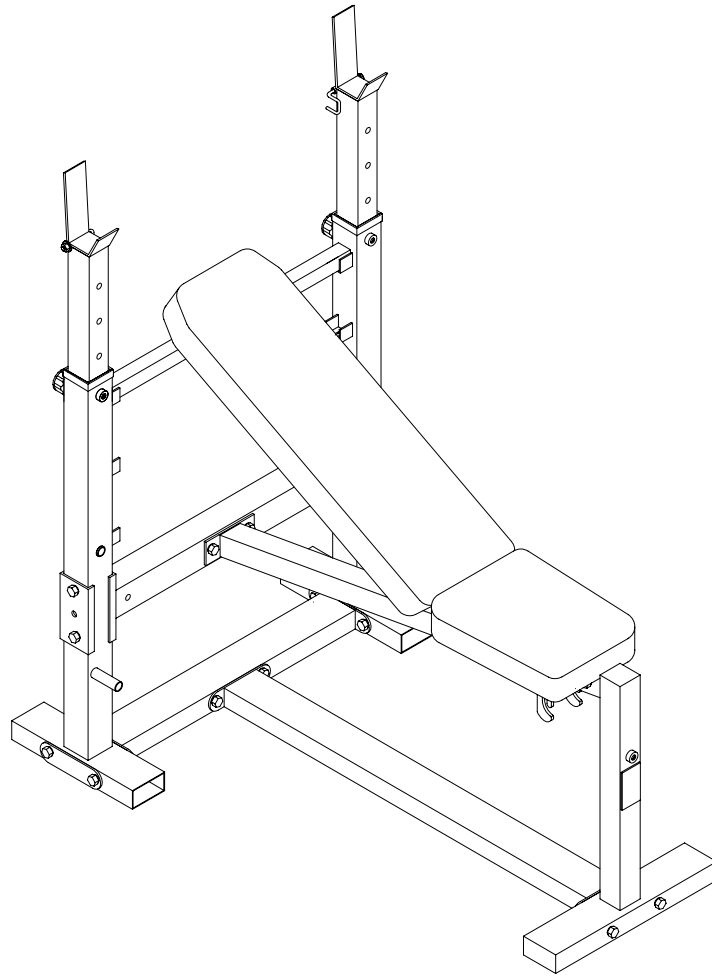






# USER MANUAL

## Joy Sport Classic



It is possible to buy extra option for this bench:

LATPULLYTOWER.  
LEGCURL.  
BICEPSBANKJE.  
BUTTERFLY'S/PECKDECK.

Ask your local dealer for this options.

# Joy Sport Importer

Fitness-Import  
Timmermannsweg 46  
5813 AP Ysselsteyn (LB)  
info@joysport.nl  
www.joysport.nl

## Dear customer,

We want to thank you for having chosen a **JOY SPORT** product, and wish you a lot of fun and success during training with your **JOY SPORT** exercisers. Please note and follow the enclosed safety and assembly instructions carefully. If you have questions please do not hesitate to contact us.

## Guarantee,

This guarantee covers all manufacturing and material flaws on **JOY SPORT** products purchased from an authorized **JOY SPORT** dealer for a period of 12 months from purchase.

If you wish to make a claim under the guarantee, **JOY SPORT** shall be entitled to repair or replace the defective unit or part at its discretion.

The owner of the unit must pay for the transport costs and any dealer's workshop costs.

To make a claim under the guarantee, take your guarantee card to your dealer. The dealer will then take the necessary action.

If this is not possible, contact your national **JOY SPORT** importer.

The following are not covered by the guarantee : normal wear and tear and the consequences of improper treatment or damage caused by the purchaser or third persons and faults which are due to other circumstances.

Claims may not be made under the guarantee if modifications have been made to the original construction or equipment or if **JOY SPORT** original parts were not used to repair the unit.

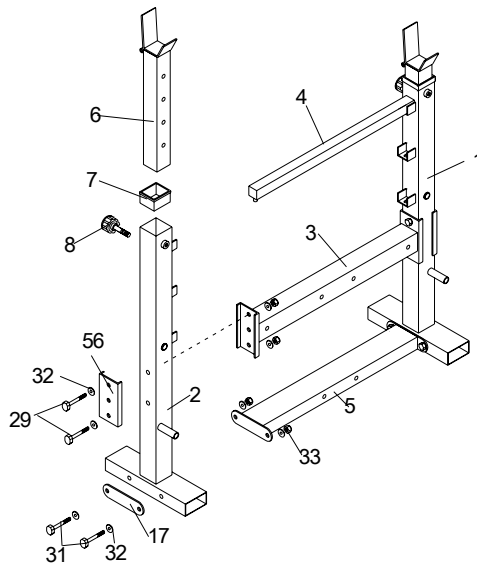
In no event the manufacturer shall be liable for incidental or consequential losses, damages or expenses in connection with exercise products.

Fitness-Import  
Timmermannsweg 46  
5813 AP Ysselsteyn (LB)  
info@joysport.nl  
www.joysport.nl

## PART LIST

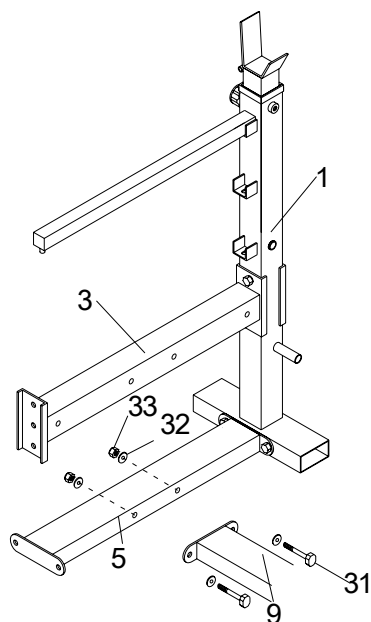
---

PART NO:	DESCRIPTION	Q'TY
01	RIGHT MAIN UPRIGHT FRAME	1
02	LEFT MAIN UPRIGHT FRAME	1
03	TOP SUPPORT TUBE	1
04	BACKREST SUPPORT TUBE	1
05	BASE SUPPORT TUBE	1
06	BARBELL CRUTCH	2
07	60*50mm BUSHING	4
08	M10*60 KNOB	2
09	MAIN BASE	1
10	CENTRAL BRACE	1
11	BACK CUSHION FRAME	2
12	BACK PAD	1
13	SEAT	1
14	FRONT LEG	1
17	STEEL PLATE	3
22	M6*40mm HEX BOLT	8
23	SEAT CUSHION FRAME	2
25	BACK CUSHION ADJUSTMENT BEAM	1
26	POP PIN	1
27	MODULATE	1
29	M10*85mm HEX BOLT	6
31	M10*105mm HEX BOLT	8
32	M10 WASHER	28
33	M10 NYLON NUT	22
43	PIN FOR BARBELL	2
53	M10*65mm HEX BOLT	1
56	STEEL PLATE	2
59	M6 WASHER	10
61	M6 NYLON NUT	2
69	STEEL PLATE	1



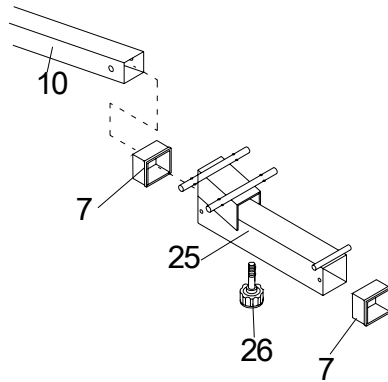
## STEP 1

1. ATTACH MAIN UPRIGHT FRAME (1)(2) TO BASE SUPPORT TUBE(5) ,WITH BOLTS(31), M10 WASHERS(32), STEEL PLATE(17) AND NUTS(33)AS SHOWN.
2. ATTACH TOP SUPPORT TUBE (3) TO MAIN UPRIGHT FRAME(1)(2),WITH BOLTS(29), WASHERS (32), STEEL PLATE(56) AND NUTS(33) AS SHOWN.
3. PUT THE BACKREST SUPPORT TUBE(4) BETWEEN THE MAIN UPRIGHT FRAME TO YOUR DESIRED HEIGHT.
4. PLACE BUSHING(7) ONTO THE BASE END OF BARBELL CRUTCH(6) . SECURE BARBELL CRUTCH WIWH KNOB(8) AS SHOWN.



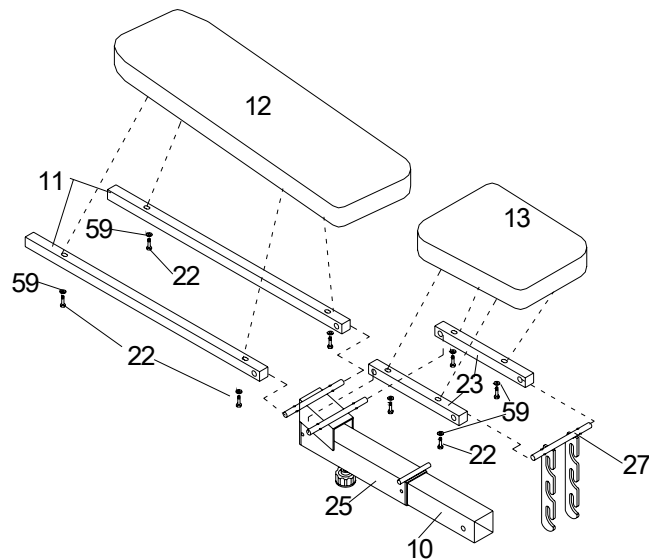
## STEP 2

1. ATTACH MAIN BASE(9) TO BASE SUPPORT TUBE(5) WITH BOLTS(31), WASHERS(32) AND NUTS(33).



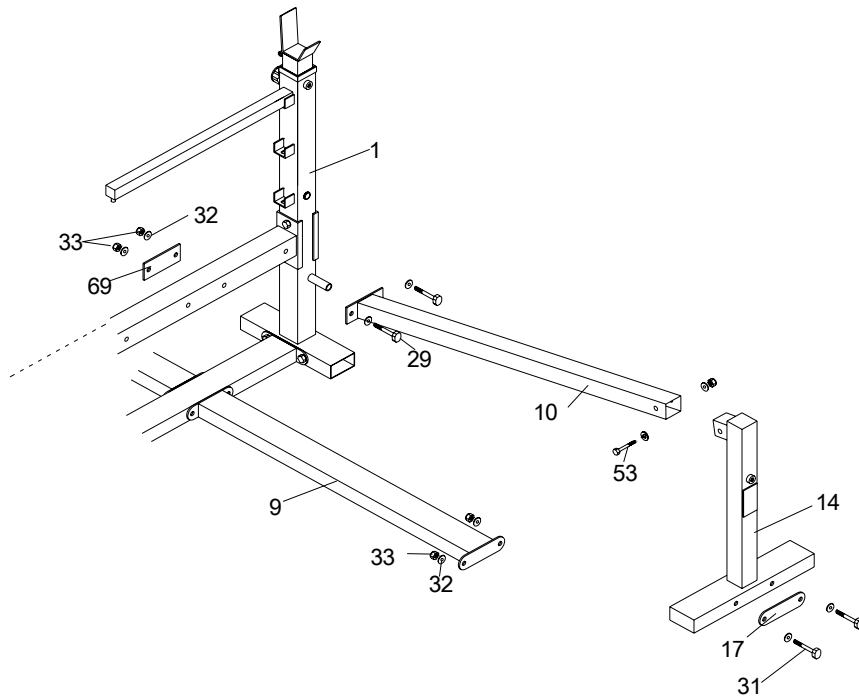
### STEP 3

1. PLACE 60\*50mm BUSHING(7) ONTO BOTH ENDS OF BACK CUSHION ADJUSTMENT BEAM(25). THEN INSERT CENTRAL BRACE (10) INTO BACK CUSHION ADJUSTMENT BEAM(25) SECURE WITH POP PIN(26).



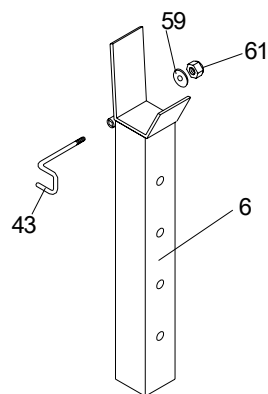
### STEP 4

1. ATTACH THE HOLE-SIDE OF THE BACK CUSHION FRAME (11) ONTO EACH ONE END OF THE TWO PIVOTS ON THE BACK CUSHION ADJUSTMENT BEAM(25).THE OTHER SIDE REST AGAINST THE BACKREST SUPPORT TUBE(4).
2. SECURE BACK PAD(12) TO BACK CUSHION FRAME (11) WITH BOLTS(22).
3. ATTACH SEAT CUSHION FRAME(23) TO BACK CUSHION ADJUSTMENT BEAM(25). ATTACH MODULATE(27) TO SEAT CUSHION FRAME (23). PUT MODULATE(27) ON BACK CUSHION ADJUSTMENT BEAM(25).
4. SECURE SEAT(13) TO SEAT CUSHION FRAME (23) WITH BOLTS(22)AS SHOWN.



## STEP 5

1. INSERT ONE END FRONT LEG(14) INTO CENTRAL BRACE (10) SECURE WITH BOLTS(53), WASHERS(32), NUTS(33).
2. ATTACH TOP SUPPORT TUBE(3) TO CENTRAL BRACE (10) WITH BOLTS(29), WASHERS(32), STEEL PLATE(69) AND NUTS(33).
3. ATTACH ELSE ONE END MAIN BASE(9) TO FRONT LEG(14), WITH BOLTS(31), WASHERS(32), STEEL PLATE(17),AND NUTS(33).



## STEP 6

1. INSERT PIN FOR BARBELL(43) INTO THE HOLE OF BARBELL CRUTCH(6), WITH (59), NYLON NUTS(61).

